

### Hőszigetelés nélküli ISO-KASTL tok Standard kivitel

- Purenit lapokból készült 15 mm vastag tok, oldaltakarókkal
- Szövetlen textilanyag az első lapon, ami biztosítja az illeszkedést a homlokzat anyagjaihoz
- Alumínium elülső és hátsó sínek, eloxált felülettel
- Standard rögzítő elemek
- Konzolok és toldók

### Hőszigetelt ISO-KASTL tok Standard kivitel

- Purenit lapokból készült 15 mm vastag tok, oldaltakarókkal
- Szövetlen textilanyag az első lapon, ami biztosítja az illeszkedést a homlokzat anyagjaihoz
- Alumínium elülső és hátsó sínek, eloxált felülettel
- 30 mm-es XPS szigetelés
- Standard rögzítő elemek
- Konzolok és toldók

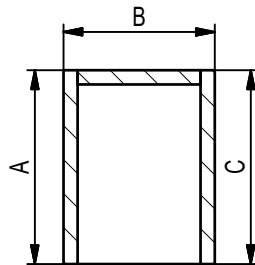
### Egyéb kivitel

- Sarokmegoldások és toldások
- Elülső és hátsó sínek RAL színben
- Elülső, hátsó és felső lapok egyedi méretekben

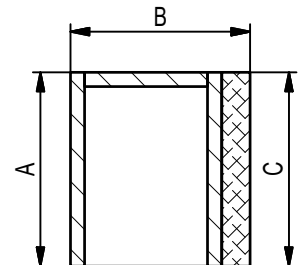
Felárak: lásd árjegyzék

## Alap műszaki tényezők

Hőszigetelés nélküli tokméretek mm-ben		
A (mm)	B (mm)	C (mm)
205	160	205
245	160	245
265	160	265
295	160	295
325	160	325



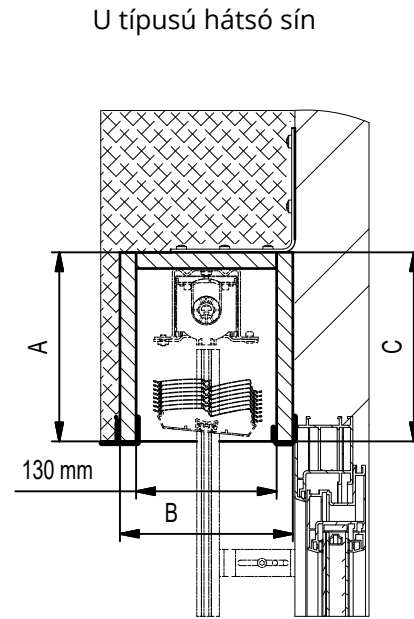
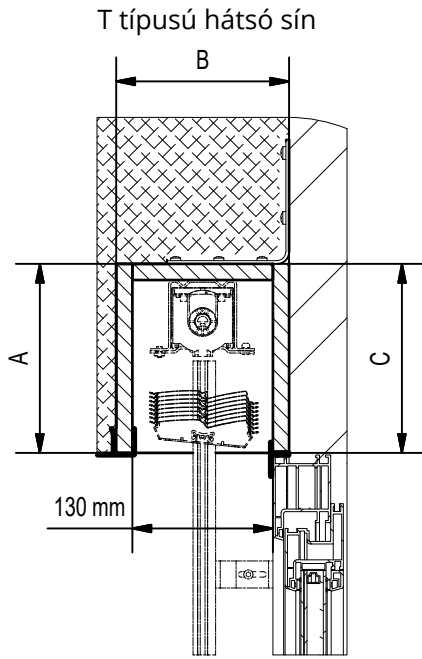
Hőszigetelt tokmérete mm-ben		
A (mm)	B (mm)	C (mm)
205	190	205
245	190	245
265	190	265
295	190	295
325	190	325



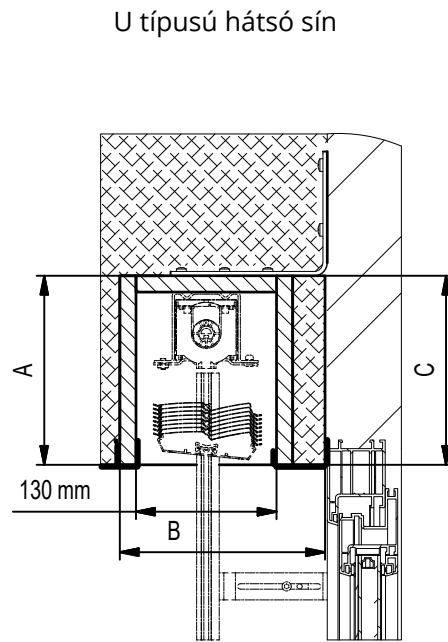
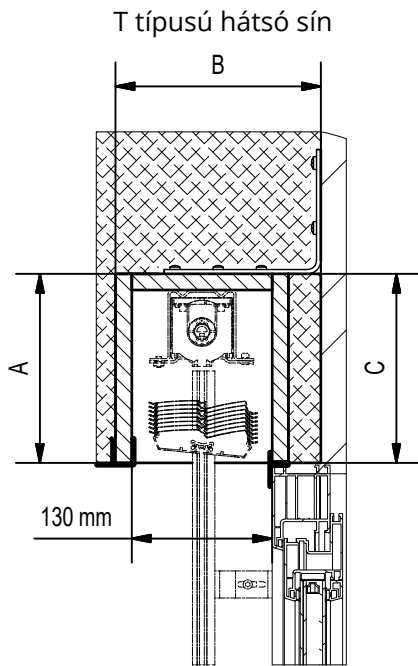
## Kiegészítő információk

- A tok minden esetben elülső és hátsó sinnel is el van látva
- A tokokhoz automatikusan konzolokat és toldókat szállítunk
- A tok nem alkalmas, mint tartószerkezet a burkolat vagy más homlokzati elemek esetében (szigetelést kivéve)
- A tok belső oldala nem felületkezelte, ajánlatos a homlokzat színével lefedni.
- A tok és szigetelés közötti összetételt ajánlatos behálózni
- A tokokat lehetséges szendvicspanelekkel kombinálni
- Amennyiben a rögzítéshez kevesebb összekötő anyag van felhasználva, mint amennyi szükséges, a gyártó nem vállal felelőséget a lehetséges hibákért.

Hőszigetelés nélküli ISO-KASTL tok metszete

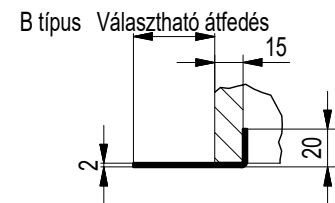
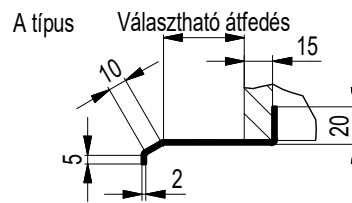
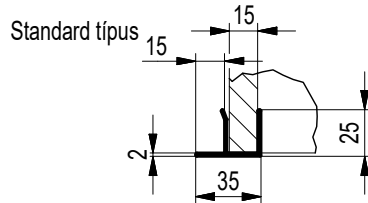


Hőszigetelt ISO-KASTL tok metszete

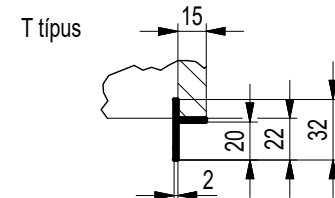
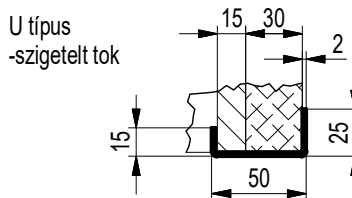
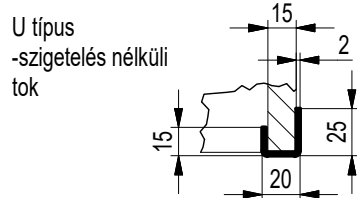


Sínek típusai

Elülső sín

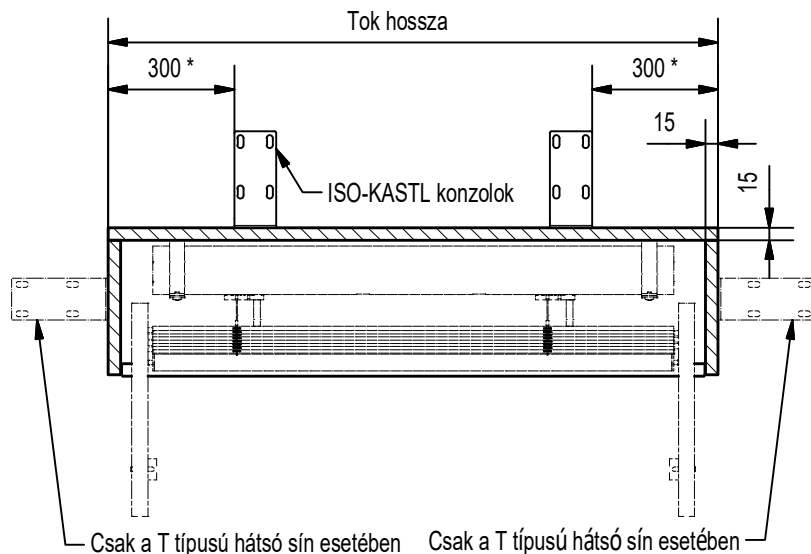


Hátsó sín



- S-típus
- Z-típus
- C-típus
- F-típus
- E-típus
- Homlokzati zsaluzatiák és önhordó rendszerek
- ISO-KASTL és szendvics panelek
- Takarólemezek és Tartozékok
- Műszaki info
- Egyéb

## Előnézet



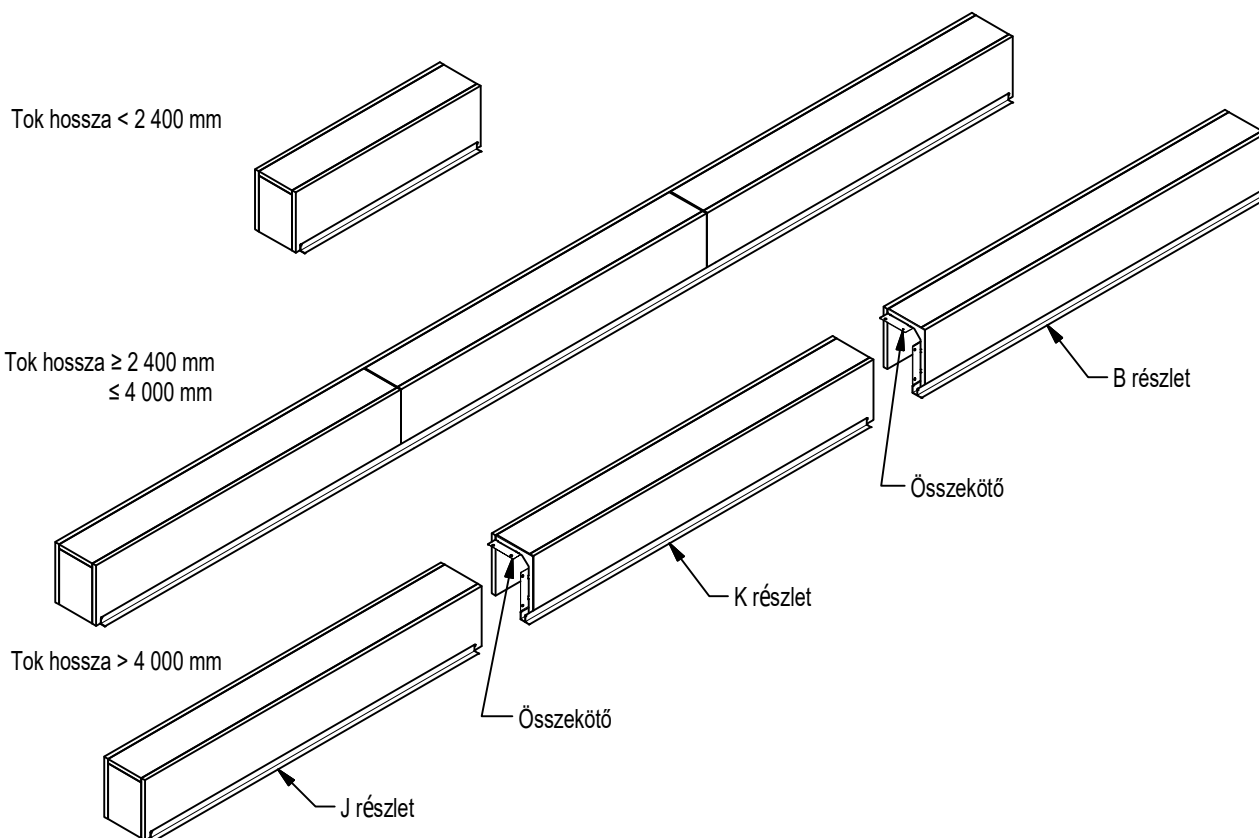
## Konzolok darabszáma

Tok hossza mm-ben	Konzolok darabszáma*
0-1299	2
1300 - 2399	3
2400 - 3599	4
3600 - 5399	6
5400 - 7199	8
7200 - 8999	10
9000 - 10800	12

\*A T típusú sín esetében 2 db konzollal kell több az oldalak rögzítésére

\* Abban az esetben, ha: tok hossza < 1 200 mm= 150 mm

## Tok osztódása

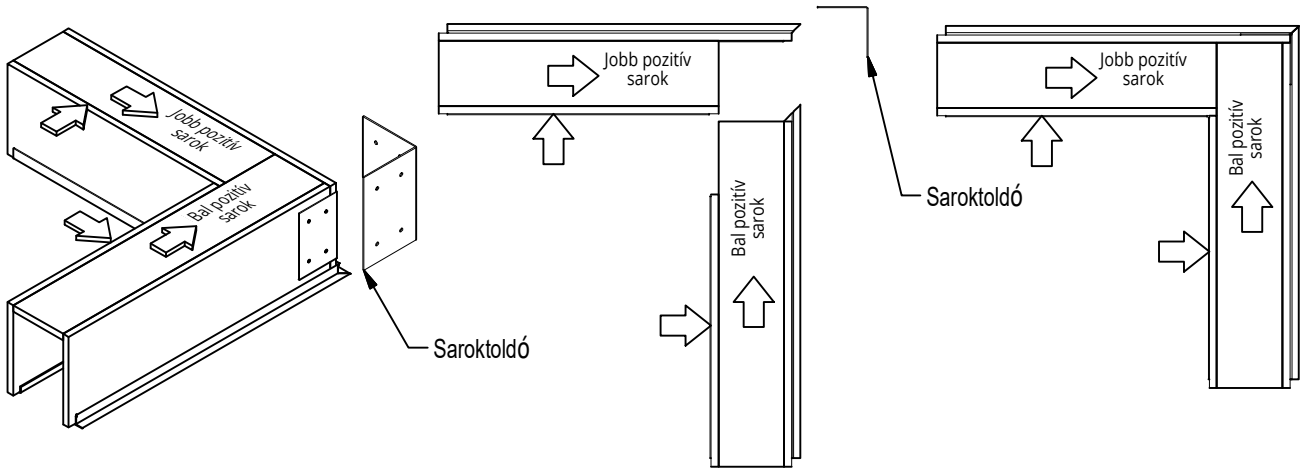


A leghosszabb egy darabból gyártott tok 4 000 mm. A 4 000 mm-től hosszabb tokok 2 vagy több darabból lesznek szállítva. Egy részlet max. hossza 1800 mm. A sarok kezdő és záró tokoknál szerelőrés keletkezhet.

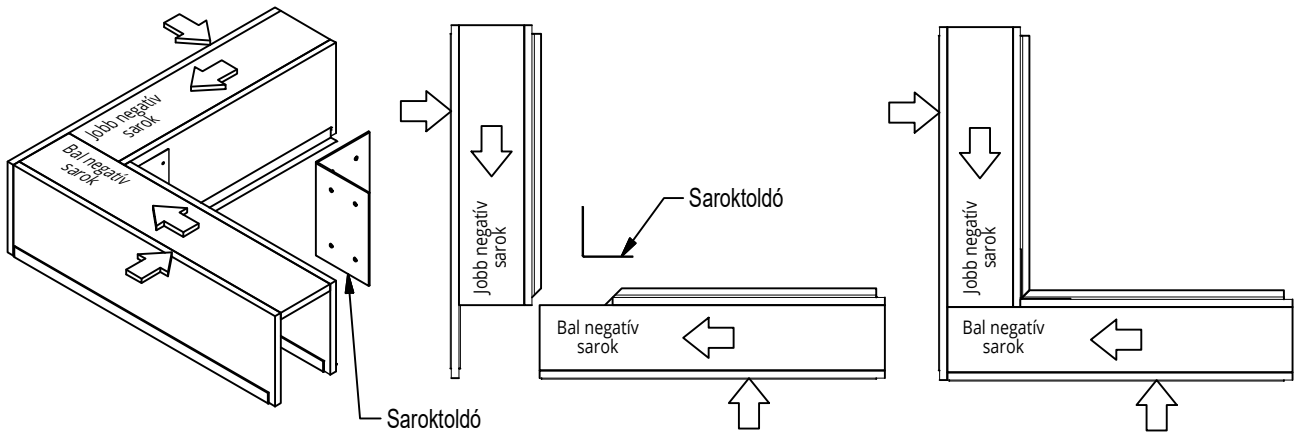
Részletek számának kiszámolása: teljes hossz/1800. Az eredmény kerekítése egész számra.

Toldók száma = részletek darabszáma - 1

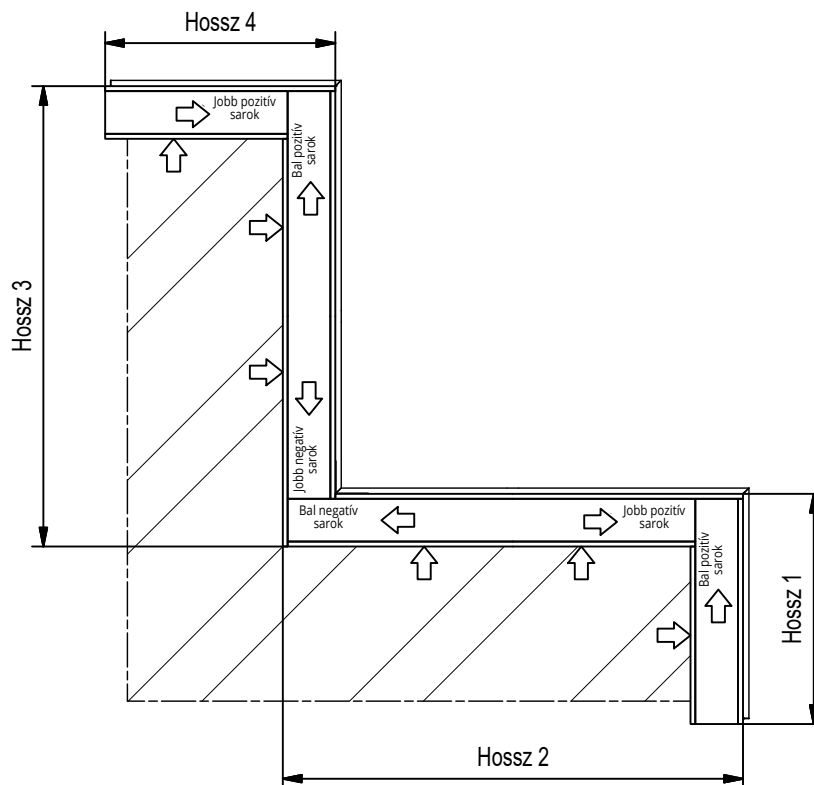
**Pozitív sarok**



**Negatív sarok**



**Sarokmegoldás**



S-típus

Z-típus

C-típus

F-típus

E-típus

Homlokzati  
zszaluziák és önhordó  
rendszerek

ISO-KASTL  
és  
szendvicspanelek

Takarólemezek  
és Tartozékok

Műszaki info

Egyéb

S-típus

Z-típus

C-típus

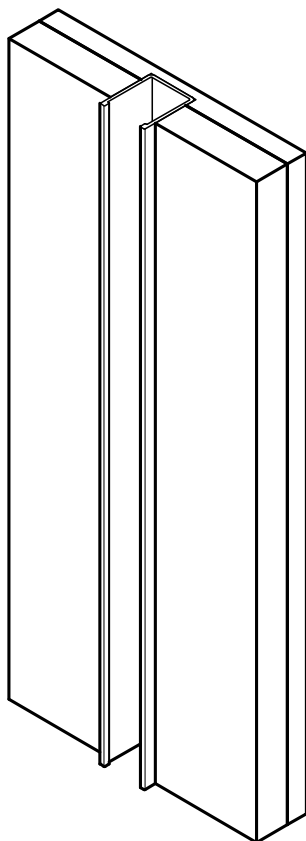
F-típus

E-típus

Homlokzati  
szaluziák és önhordó  
rendszerekISO-KASTL  
és  
szendvicspanelekTakarólemezek  
és Tartozékok

Műszaki info

Egyéb

**Standard kivitel**

- 10 mm vastag purenit anyagból készült lapok
- 15 mm vastag XPS hőszigetelés
- Beépítő profil a rejtett vezetősínre

**Egyéb kivitel**

- Lapok alsó részének 4°-ba vágása
- Lapok felső részének levágása az ISO KASTL tokba helyezés érdekében

Felárak: lásd árjegyzék

**Általános műszaki paraméterek**

Max. szélesség mm-ben	Max. hossz mm-ben
350	5000

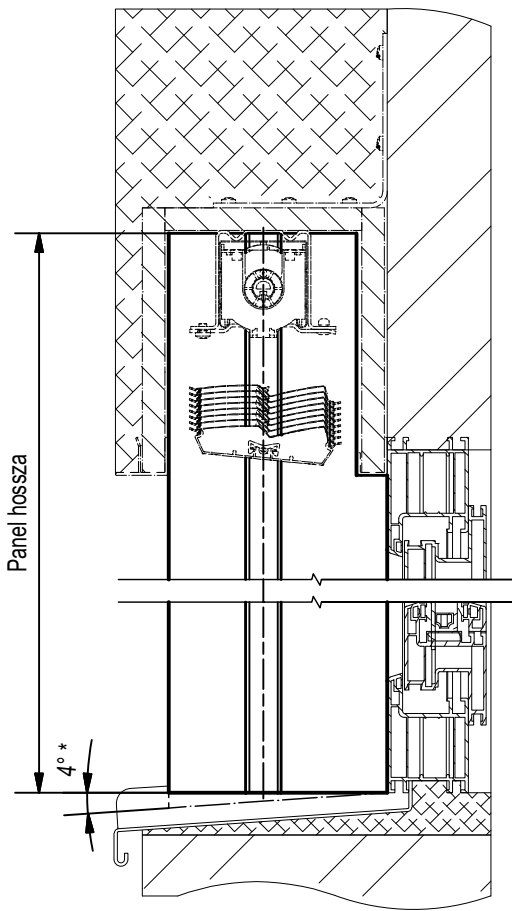
**A szendvicspanelek konzoljainak darabszáma**

Lap hossza mm-ben	Konzolok darabszáma
600-1799	2
1800-3099	3
3100-3999	4
4000-4799	5
4800-5000	6

**Kiegészítő információk**

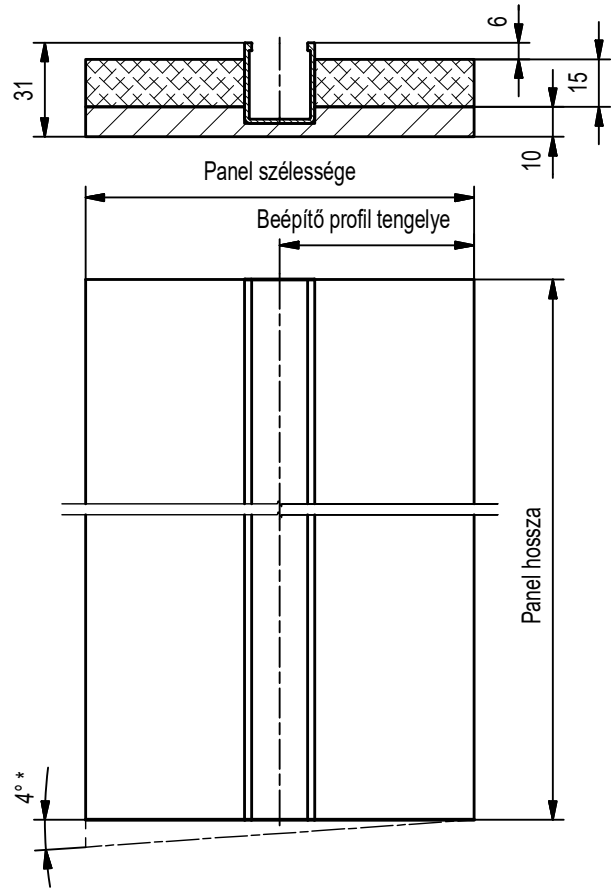
- Szendvicspanelt úgy kell elhelyezni a párkányra, hogy ne folyhasson be alá a víz
- A szendvicspanelt a szaluzia tengelyének megfelelően kell telepíteni. A nem megfelelően megadott tengelyt utólagosan nem lehet kijavítani.

Szendvicspanelek metszete



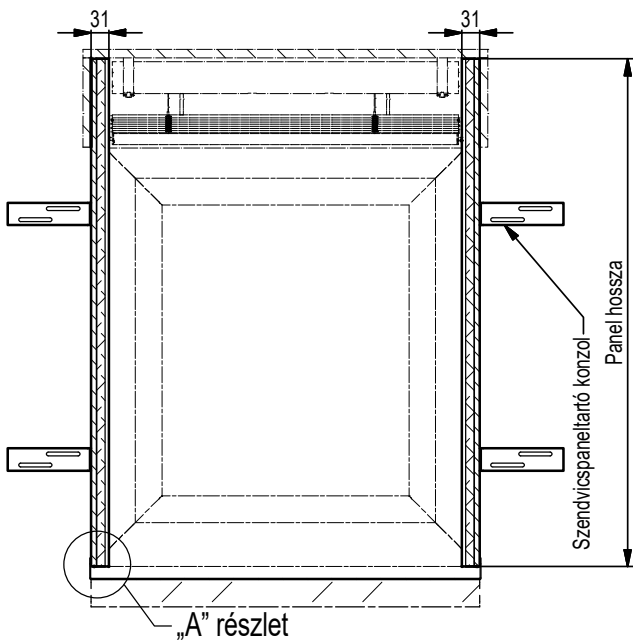
\* egyéb kivitel (kérésre)

Szendvicspanel - alap méretek

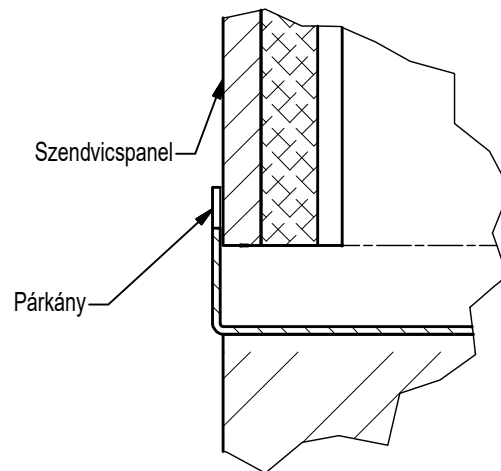


\* egyéb kivitel (kérésre)

Előlnézet



„A” részlet



S-típus

Z-típus

C-típus

F-típus

E-típus

Homlokzati  
zszaluziák és önhordó  
rendszerek

ISO-KASTL  
és  
szendvicspanelek

Takarólemezek  
és Tartozékok

Műszaki info

Egyéb